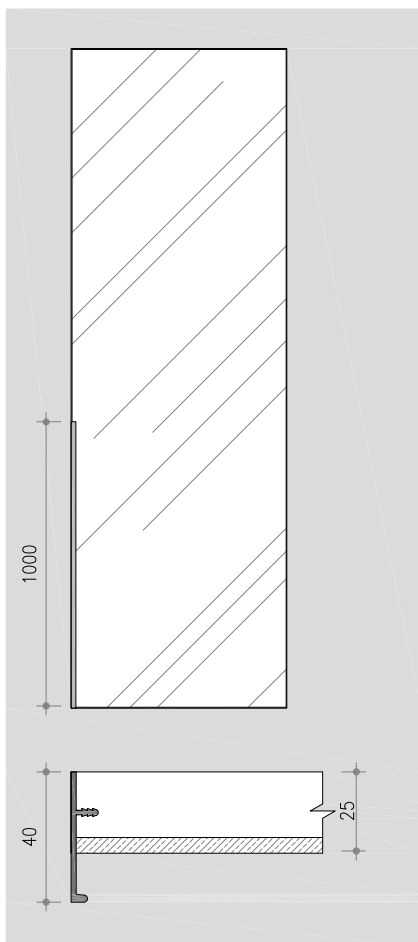


anta/door EDGE



BATTENTE/SWINGING

larghezza/width  
 443  
 493  
 593  
 886  
 986  
 1186  
 1100 (angolo/corner)  
 438 (smusso/smooth)

LIBRO/FOLDING

larghezza/width  
 886  
 986  
 1186

altezza/height

2300  
 2400  
 2630  
 2750  
 2890

altezza/height

2300  
 2400  
 2630  
 2750  
 2890

FINITURA PANNELLO/PANEL FINISHING

Specchio - Specchio fumè  
 Mirror - Smoked mirror

Vetro extra-light retro laccato ns.campionario  
 Extra light glass back lacquered colors from our collection

Vetro acidato retro laccato ns.campionario  
 Etched glass back lacquered colors from our collection

Melaminici ns campionario  
 Melamine finishing from our collection

Tessuto, pelle o cuoio su richiesta  
 Fabric, leather or hide on demand

FINITURA PROFILO E MANIGLIA/PROFILE AND HANDLE FINISHING

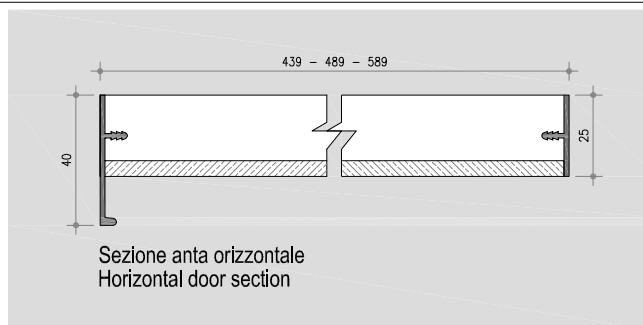
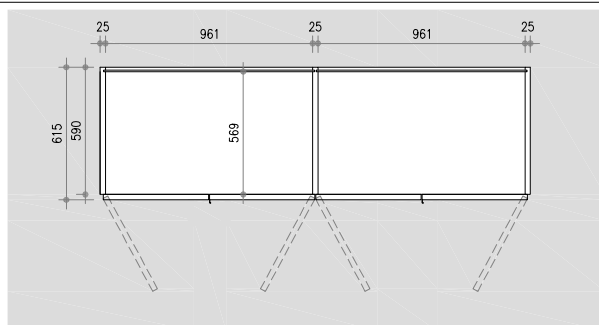
Alluminio brill  
 Bright aluminium

Alluminio laccato ns. campionato  
 Lacquered aluminium from our collection

STRUTTURA ANTA/DOOR STRUCTURE

Agglomerato  
 Chipboard

## ANTA BATTENTE - HINGED DOOR



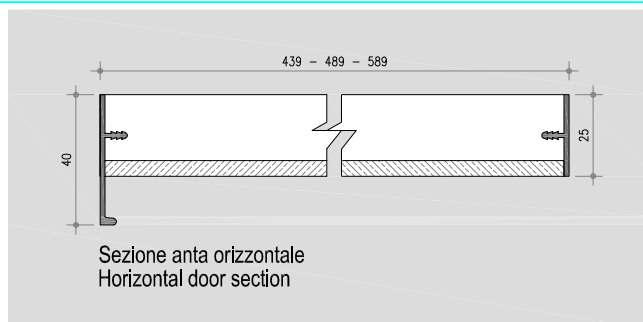
## NOTE TECNICHE

## Technical specifications

- parapolvere sul bordo anteriore di basi e coperchi
- 4 piedini h 60 mm regolabili in altezza fino a + 20 mm montati su ogni base
- sui moduli a doppia anta viene applicato un profilo di battuta antipolvere ed una sola maniglia
- cerniere ad innesto rapido con slow-motion; apertura 94° - modulo ad angolo apertura 165°
- spazio necessario per il montaggio: H 15mm L 50mm. Ferramenta speciale per montaggio in nicchia su richiesta.

- antidust profile on the front edge of the base and top
- 4 feet 60 mm h adjustable in height up to 20 mm assembled on each base
- an antidust profile and only one handle are assembled on double door units
- quick coupling hinges with slow-motion; 94° opening - 165° opening hinges for angle unit
- Space required for installation: H 15 mm W 50 mm. Special hardware for niche assembly on request.

## ANTA LIBRO - FOLDING DOOR



## NOTE TECNICHE

## Technical specifications

- parapolvere sul bordo anteriore di basi e coperchi
- 4 piedini h 60 mm regolabili in altezza fino a + 20 mm montati su ogni base
- slow-motion incluso nel prezzo; applicabile su una larghezza minima di 850mm
- spazio necessario per il montaggio: H 15mm L 50mm. Ferramenta speciale per montaggio in nicchia su richiesta.

- antidust profile on the front edge of the base and top
- 4 feet 60 mm h adjustable in height up to 20 mm assembled on each base
- slow-motion included in the price; applicable on a minimum width of 850mm
- Space required for installation: H 15 mm W 50 mm. Special hardware for niche assembly on request.