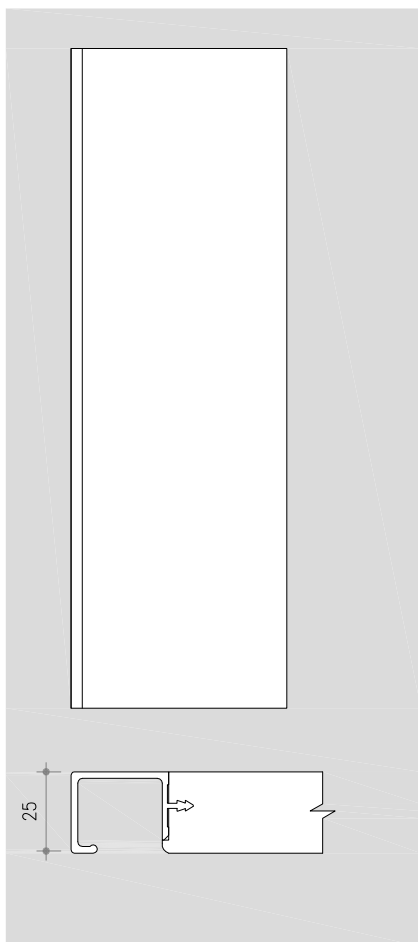


anta/door SKY



BATTENTE/HINGED

larghezza/width
443
493
593
886
986
1186
1100 (angolo/corner)
438 (smusso/smooth)

SCORREVOLE/SLIDING

larghezza/width
886
986
1186

COMPLANARE/COPLANAR

larghezza/width
986
1186
1479

altezza/height

2300
2400
2630
2750
2890

altezza/height

2300
2400
2630
2750
2890

altezza/height

2300
2400
2630

FINITURA PANNELLO/PANEL FINISHING

Laccato satinato ns campionario
Matt lacquered, colors from our collection

Laccato lucido diretto spazzolato ns campionario
Glossy lacquered, colors from our collection

Olmo laccato poro aperto ns campionario (venatura verticale)
Scratched elm lacquered finishing from our collection (vertical vein)

Olmo tinto grigio - Olmo tinto scuro - Naturolmo (venatura verticale)
Grey lacquered elm - Dark lacquered elm - Natural elm (vertical vein)

Rovere termotrattato
Thermo-treated oak

Noce Canaletto
Canaletto walnut

Laccato opaco/lucido al campione
Matt/glossy lacquered colors on demand

Essenze al campione - su richiesta (da verificare al momento dell'ordine)
Wood essences - on demand (to be verified at time of order)

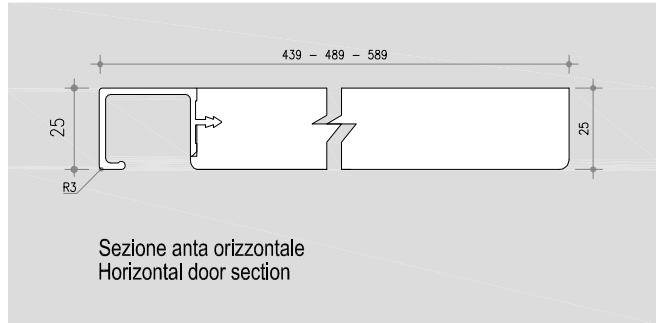
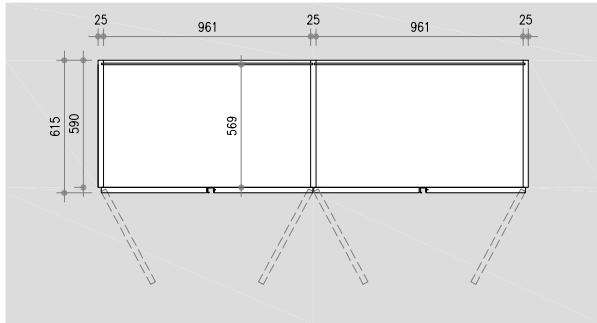
FINITURA MANIGLIA/HANDLE FINISHING

Laccato ns. campionario
Lacquered aluminium from our collection

STRUTTURA ANTA/DOOR STRUCTURE

Agglomerato
Chipboard

ANTA BATTENTE - HINGED DOOR



Sezione anta orizzontale
Horizontal door section

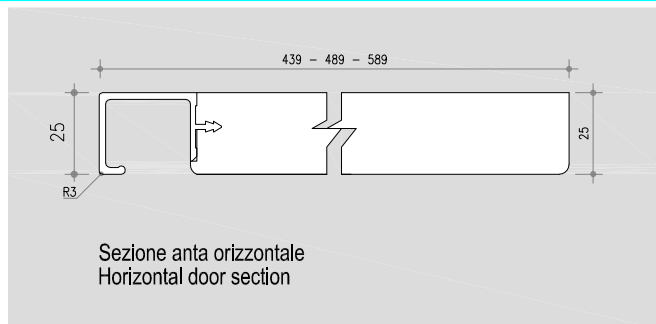
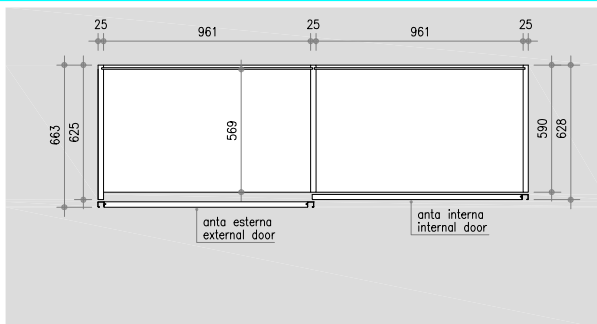
NOTE TECNICHE

Technical specifications

- parapolvere sul bordo anteriore di basi e coperchi
- 4 piedini h 60 mm regolabili in altezza fino a + 20 mm montati su ogni base
- sui moduli a doppia anta viene applicato un profilo di battuta antipolvere ed una sola maniglia
- cerniere ad innesto rapido con slow-motion; apertura 94° - modulo ad angolo apertura 165°
- spazio necessario per il montaggio: H 15mm L 50mm. Ferramenta speciale per montaggio in nicchia su richiesta.

- antidust profile on the front edge of the base and top
- 4 feet 60 mm h adjustable in height up to 20 mm assembled on each base
- an antidust profile and only one handle are assembled on double door units
- quick coupling hinges with slow-motion; 94° opening - 165° opening hinges for angle unit
- Space required for installation: H 15 mm W 50 mm. Special hardware for niche assembly on request.

ANTA SCORREVOLE - SLIDING DOOR



Sezione anta orizzontale
Horizontal door section

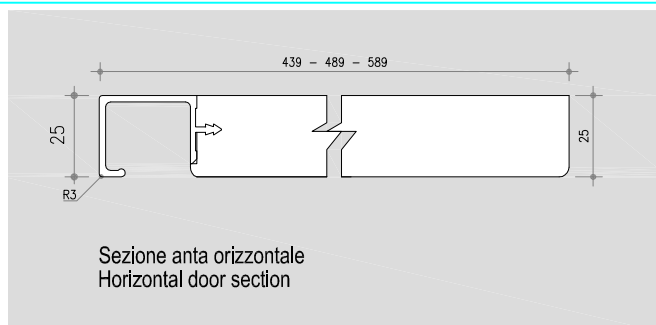
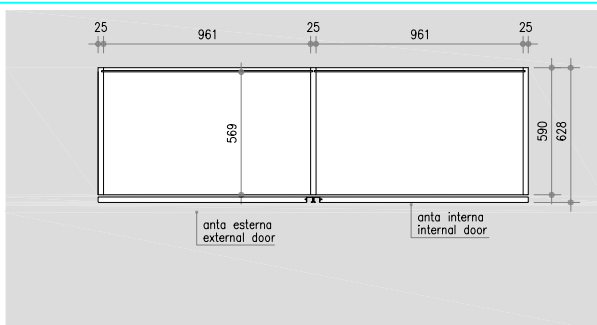
NOTE TECNICHE

Technical specifications

- spazzolino parapolvere sulle ante e sul binario dello scorrevole
- 4 piedini h 60 mm regolabili in altezza fino a + 20 mm montati su ogni base
- spazio necessario per il montaggio: H 50mm L 50mm. Ferramenta speciale per montaggio in nicchia su richiesta.
- Slow-motion in apertura e chiusura già incluso - N.B. il sistema è applicabile su ante di larghezza minima 850mm

- antidust profile on the doors and on the sliding binary
- 4 feet 60 mm h adjustable in height up to 20 mm assembled on each base
- Space required for installation: H 50mm W 50 mm. Special hardware for niche assembly on request.
- Slow-motion system for opening and closing doors is included - N.B. this system can be applied on doors of minimum width of 850mm

ANTA COMPLANARE - COPLANAR DOOR



Sezione anta orizzontale
Horizontal door section

NOTE TECNICHE

Technical specifications

- spazzolino parapolvere sulle ante e sul binario dello scorrevole
- 4 piedini h 60 mm regolabili in altezza fino a + 20 mm montati su ogni base
- spazio necessario per il montaggio: H 100mm L 50mm. Ferramenta speciale per montaggio in nicchia su richiesta.
- Slow-motion in apertura e chiusura già incluso - N.B. il sistema è applicabile su ante di larghezza minima 1000mm

- antidust profile on the doors and on the sliding binary
- 4 feet 60 mm h adjustable in height up to 20 mm assembled on each base
- Space required for installation: H 100mm W 50 mm. Special hardware for niche assembly on request.
- Slow-motion system for opening and closing doors is included - N.B. this system can be applied on doors of minimum width of 1000mm